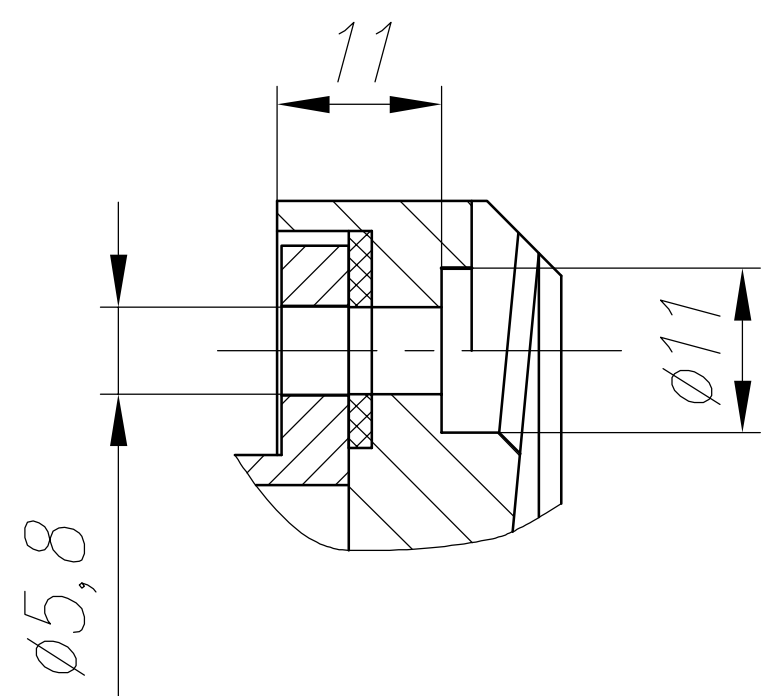


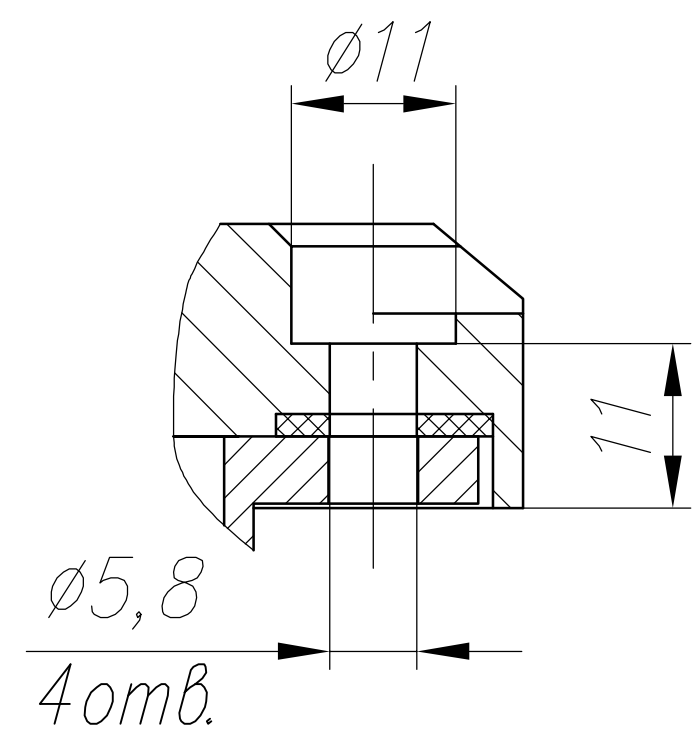
- Вилка 2РМГД18Б4Ш5Е2(Б) X1 X1
- Вилка 2РМГД18Б4Ш5Е2(Б) X2
- Розетка СНП333-15РП12-3-В X3
- Розетка DVI-I X4
- Розетка СР-75-66ФВ X5
- Розетка СР-50-65ФВ X7
- Розетка СР-50-65ФВ X6

1. Степень защиты видеомодуля IP53 по ГОСТ 14254-96.
2. Видеомодуль амортизации не требует.
3. Охлаждение видеомодуля – воздушное естественное.
4. Материал корпуса: алюминиевый сплав.

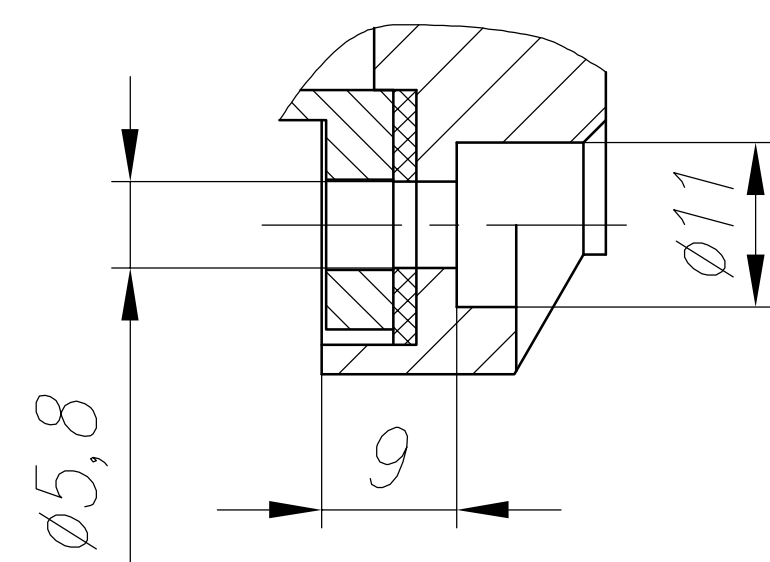
A-A(1:1)



Б-Б(1:1)



В-В(1:1)



ПФРИ.467846.014-02ГЧ								
Изм. Лист		№ докум.	Подпись	Дата	Видеомодуль В43АМЖК 1280.1024.Ц-1.1.2 Габаритный чертеж	Лит.	Масса	Масштаб
Разраб.							9,5	1:4
Провер.						Лист	Листов 1	
Т.контр.								
Н.контр.								
Утв.								